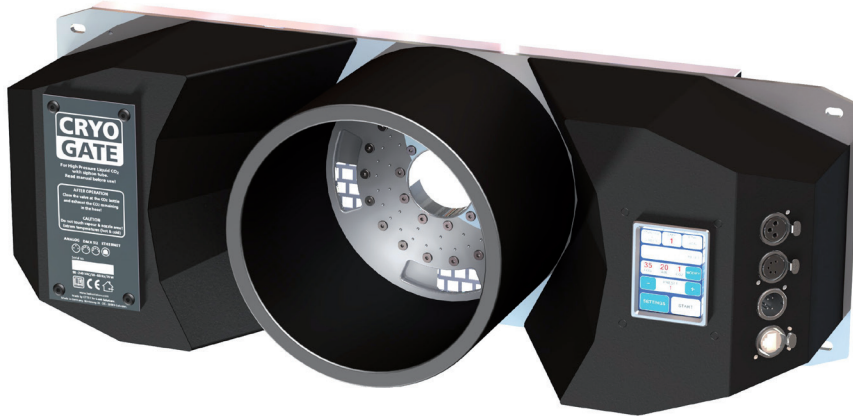


Ein Look Solutions-Produkt

Der kompakte Bodennebel-Vorsatz zum Betreiben mit CO₂-Hochdruckflaschen



gleichmässig
dichter Bodennebel

Analog-, DMX-,
Ethernet-Ansteuerung

Touchscreen

Made in Germany

Die **Cryo-Gate** ist ein kompaktes (Vorsatz-)Gerät, das sich mit jeder professionellen Nebelmaschine verbinden lässt. Dies ermöglicht es dem Anwender, sein Nebelgerät - wann immer gewünscht - als Bodennebelgerät einzusetzen.

Das Nebelgerät wird an die **Cryo-Gate** angeschlossen und kann über den Touchscreen manuell, analog, per DMX oder Ethernet angesteuert werden.

Mittels flüssigem CO₂ wird der Nebel heruntergekühlt. Dadurch entsteht dichter, homogener Bodennebel, der sich gleichmässig verteilt.

Eine Steigrohrflasche, die mit einem Sicherheitsschlauch (im Lieferumfang enthalten) mit dem Gerät verbunden wird, liefert das flüssig-CO₂. Die Hochdruckflaschen können bei Kohlensäurewerken o. ä. Firmen gemietet werden.

Der CO₂-Verbrauch kann - je nach gewünschtem Effekt - in drei Stufen eingestellt werden. Dadurch kann die Höhe des Nebelteppichs variiert werden.

An der Vorderseite der **Cryo-Gate** kann ein Schlauch mit 200 mm Durchmesser angeschlossen werden, um den Nebel in die gewünschte Richtung zu lenken.

Der Schlauch kann ca. 10 m lang sein, wodurch eine flexible Platzierung des Gerätes möglich ist und somit evtl. störende Geräusche des angeschlossenen Nebelgerätes auf der Bühne minimiert werden können.

Bohrungen erleichtern den Einbau der **Cryo-Gate** in ein Flightcase oder die Befestigung an Rackschienen.

Ansteuerung

Über den Touchscreen können verschiedene Einstellungen vorgenommen werden.

Bei der manuellen Bedienung können sowohl Presets verwendet als auch eigene Werte eingegeben und gespeichert werden.

Für die analoge Bedienung liegt die Eingangsspannung zwischen 0 und 10 V. Ist die Spannung über 1 V, wird die Maschine über den Analogeingang gesteuert, sofern DMX und Ethernet inaktiv sind.

Hier kann zwischen *DIRECT* (für Bedienung mit der Look XLR-remote) und *LATCHED* (Ein- oder Ausschalten über einen kurzen Impuls mit Taster oder Funkfernbedienung) gewählt werden.

Wird die **Cryo-Gate** über DMX 512 angesteuert, belegt diese vier aufeinander folgende Kanäle auf dem Pult (Nebel, Luft, CO₂, Lüfter). Die Start-Adresse wird über den Touchscreen eingegeben und gespeichert.

Bei Ansteuerung über Ethernet stehen zwei Protokolle zur Verfügung: ArtNet und sACN.

Je nach Wahl können Netz, Subnetz und Universum eingestellt werden. Auch die IP-Konfiguration der **Cryo-Gate** kann über den Touchscreen vorgenommen werden.

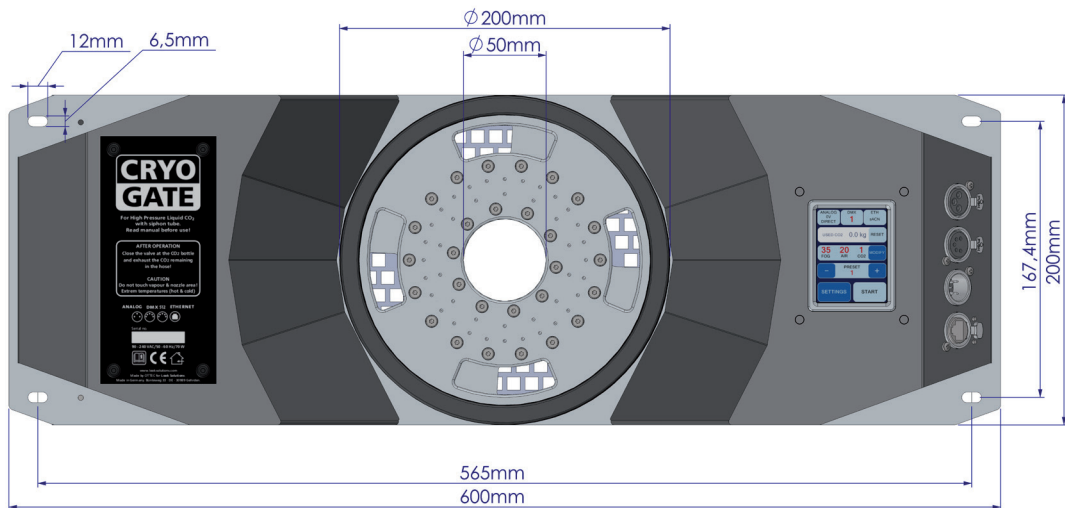
Fluid

Verwenden Sie das für Ihr Nebelgerät empfohlene Nebel-fluid. In jedem Fall muß ein schnellauflösendes Fluid gewählt werden (z.B. Look Quick-Fog oder Cryo-Fog-fluid), da der Nebel sonst aufsteigt.

Selbst mit CO₂ gekühlter Nebel erwärmt sich nach einer Weile und steigt dann auf.

bitte wenden

Maße



Technische Daten

Betriebsspannung	90 bis 240 VAC
Leistungsaufnahme max.	65 W
Abmessungen (B x H x T)	60 x 20 x 17,7 cm
Gewicht	10,5 kg

Zubehör

- XLR-Remote zur analogen Ansteuerung
- Funkfernbedienung

Vorteile

- Kann mit schon vorhandenen Nebelgeräten betrieben werden
- Ethernet, DMX 512, analoger (0 - 10 V) und manueller Betrieb
- Diverse Einstellmöglichkeiten (Luft, CO₂- und Nebelmenge)
- Einstellungen über Touchscreen
- Kompakt
- Einbau in Flightcase möglich
- Anschlußmöglichkeit für Schlauch, dadurch flexible Platzierungsmöglichkeiten
- CO₂-Hochdruckflaschen leicht erhältlich
- Herstellung und Service in Deutschland